

## РЕЗЧИКИ ШВОВ

**DIAM JRK-350/5.5H / JRK-350/6.5L**

**арт. 630038/630056**

**DIAM RK-450/9.0H / JRK-500/13.0H/  
RK-600/13.0H**

**арт. 630047/630049/630048**



**Технический паспорт  
и инструкция по эксплуатации**



## Содержание

Меры предосторожности	3
Общая информация	4
Технические характеристики	4
Хранение машины	4
Описание машины	5
Управление и обслуживание	5
Ввод в эксплуатацию	6
Транспортировка машин	11
Уход и техническое обслуживание	11
Гарантийные обязательства	12
Приложение	14

# 1. МЕРЫ ПРЕДОСТОРОЖНОСТИ

Представляемый агрегат оснащен защитными приспособлениями. Защитные приспособления: защитная рама, кожухи режущего диска и ременной передачи. Кожухи режущего диска и ременной передачи должны быть обязательно установлены на машину при ее запуске.

- Перед запуском необходимо прочитать инструкцию по эксплуатации.
- Надевать прочную обувь на нескользящей подошве.
- Надевать шумозащитные наушники.
- Всегда надевать защитные очки.  
Примечание: обычные очки с непротивоударным стеклом нельзя использовать в качестве защитных очков.
- Всегда надевать маску, защищающую от пыли, в процессе резания.

## Правила техники безопасности

1. К работе с швонарезчиком допускаются лица, достигшие совершеннолетия, прошедшие инструктаж по охране труда и правилам пожарной безопасности с соответствующими записями в журнале инструктожа и ознакомленные с настоящим руководством по эксплуатации.
2. Машины для нарезки швов разрешается использовать только по назначению, определенному и рекомендованному производителем.
3. Швонарезчик разрешается использовать только при соответствующим образом установленных защитных кожухах режущего диска и ременного привода.
4. Для нарезки можно использовать только неповрежденный режущий диск, необходимо следить за правильностью направления вращения.
5. Все работы по техобслуживанию, пополнению расходных материалов, а также по замене инструмента и т.п. разрешается проводить только на остановленном двигателе и при снятом высоковольтном проводе свечи зажигания.  
В противном случае возникает опасность случайного запуска двигателя.
6. Прежде чем приступить к работе, необходимо проверить:
  - не поврежден ли режущий диск;
  - правильно ли закреплен и установлен режущий диск;
  - не повреждены ли защитные кожуха;
7. При запуске двигателя режущий диск должен всегда находиться в поднятом положении, то есть вне зацепления с разрезаемым материалом.
8. При остановке машины ее необходимо защитить от произвольного перемещения с помощью тормоза или подкладного клина.
9. Не оставлять без присмотра работающую машину.
10. Не перегружать машину. Следить за тем, чтобы машина была установлена надежно и не качалась.
11. Следите за тем, чтобы не работающие на машине лица находились на безопасном расстоянии от рабочей области, особенно дети.
12. Ни в коем случае не прикасаться к работающему отрезному диску.
13. Если при резке появляются искры, проверить, чтобы на рабочей поверхности не было никаких воспламеняющихся веществ и материалов.
14. Не ставить никакие предметы на швонарезчик.

## 2. Общая информация

Швонарезчик предназначен для нарезки асфальтовых, асфальто-бетонных, бетонных и железобетонных поверхностей на глубину 200мм (в зависимости от модели).

Благодаря использованию высококачественных алмазных инструментов достигается высокая производительность машины и низкие производственные затраты. В зависимости от типа режущего инструмента можно работать либо в сухом, либо влажном режиме (с подачей воды на режущий инструмент).

Работа на машине облегчается благодаря простоте управления, качественному и мощному приводу, минимальным требованиям к уходу.

## 3. ТЕХНИЧЕСКИЕ ХАРАКТЕРИСТИКИ

Модель		JRK-350/6.5L	JRK-350/5,5H	RK-450/9,0H	JRK-500/13,0H	RK-600/13,0H	
Двигатель		бензиновый					бензиновый
Тип двигателя		Loncin G200F	HONDA GX-160	HONDA GX-270	HONDA GX-390	HONDA GX-390	
Мощность		6.5 л.с.	5.5 л.с.	6.6кВт/9.0л.с.	9.6кВт/13.0 л.с.	9.6кВт/13.0л.с.	
Вес двигателя	кг	12	12	16	31	31	
Объем топливного бака	л	6.5	6.5	6.5	6.5	6.5	
Количество моторного масла	л	0,9	0,9	0,9	1.1	1.1	
Тип масла в картере двигателя		Моторное SAE 10W30					
Частота вращения режущего диска	об/мин	3600	3600	3600	3000	3000	
Стартер		ручной					
Макс. Ø режущего диска	мм	350	350	450	500	600	
Диаметр посадочного отверстия	мм	25,4	25,4	25,4	25.4	25.4	
Макс. глубина реза		110	110	150	175	230	
Установка глубины реза	мм	Механическая, с помощью штурвала					
Габаритные размеры Д x Ш x В	мм	110x65x98	110x65x98	140x65x100	140x65x100	140x65x100	
Масса	кг	90	90	120	135	135	

Комплектность поставки:

- Машина для нарезки швов (без инструмента)
- Резервуар для воды
- Руководство по эксплуатации

При выборе наиболее подходящего алмазного режущего диска обращайтесь к специалистам.

## 4. Хранение машины

Если машина для нарезки швов устанавливается и вводится в эксплуатацию не сразу после доставки, то ее необходимо хранить в хорошо защищенном месте. При этом ее необходимо накрыть, для того чтобы внутрь не проникала пыль и влага. Все механические узлы необходимо снова покрыть антикоррозионной смазкой.

## 5. Описание машины

Швонарезчик состоит из рамы, приводного блока, механизма для регулировки глубины реза, защитных кожухов и резервуара для воды.

Рама сварена из стальных профилей и представляет собой неразборную конструкцию. Рама оснащена четырьмя колесами. Конструкция рамы гарантирует достаточную надежность и позволяет регулировать параллельность двигателя и режущего диска.

**Приводной блок:** в качестве привода в машинах для нарезки швов используется четырехтактный бензиновый двигатель. Характеристики двигателя для отдельных моделей приведены в главе «Технические характеристики». Для проводимых работ по нарезке, мощности двигателя достаточно.

**Охлаждающая жидкость** подается на режущий диск (в зависимости от модели) или посредством вращающегося разбрызгивателя через пустотелый вал и по канавкам между фланцами (центральный обмыв) или непосредственно на кожух режущего диска (охлаждение в кожухе). Регулировка количества жидкости осуществляется с помощью крана, расположенного также на дополнительном резервуаре.

**Устройство регулировки глубины реза** позволяет выполнятьрезы различной глубины. Опускание и подъем инструмента реализуется с помощью винта вертикальной подачи с резьбой трапецеидального профиля, вращающегося в двух упорных подшипниках, которые необходимо

регулярно смазывать консистентной смазкой (Литол), Стопорным винтом фиксируется линейка глубины реза. Указатель глубины реза расположен на винте вертикальной подачи.

**Колеса** швонарезчика вращаются на осях в подшипниках. Роликовые безбойменные подшипники колес необходимо периодически смазывать консистентной смазкой. (Литол)

## 6. Управление и обслуживание

### 6.1 Двигатель.

Машина поставляется без топлива и без масла. Изготовитель двигателя рекомендует использовать в качестве топлива автомобильный бензин АИ-92, в картер двигателя заливать моторное масло SAE 10W30.. Двигатель крепится к раме 4-мя винтами М10.

### 6.2 Закрепление режущего диска

На вал машины можно установить алмазный режущий диск с внутренним диаметром отверстия 25,4 мм. Устанавливать алмазный режущий диск необходимо, учитывая соответствующее направление вращения. Это обеспечивает соответствующую скорость и оптимальную мощность резки.

#### **Порядок действий при замене (установке) режущего диска.**

- Снять кожух режущего диска. Стопорный винт ослабляется, и кожух снимается.
- Свободный фланец и диск снимаются.
- Надеть новый режущий диск, выполнив действия в обратном порядке.

**ВНИМАНИЕ!** Не закрепив соответствующим образом кожух режущего диска, нельзя запускать двигатель!

### **6.3 Система охлаждения.**

Охлаждающая жидкость подается на режущий диск из резервуара вместимостью 20 л. На линии подачи установлен запорный кран, благодаря которому устанавливается необходимый поток. Резервуар оснащен вентиляционным отверстием, которое должно оставаться открытым, чтобы в резервуаре не возникало избыточное давление. Подаваемая на диск вода не должна содержать примесей, во избежание опасности засорения канала водопроводной системы. Предназначенные для влажной резки алмазные режущие диски нельзя использовать без охлаждающей воды. При нарезке с помощью алмазных режущих дисков для сухой нарезки (если это позволяет технологический процесс) рекомендуется добавлять на линию реза небольшое количество воды с целью уменьшения вероятности образования затора.

### **6.4 Проверка натяжения приводного ремня**

Прежде чем приступить к работе, рекомендуется проверить натяжение приводного ремня.

Проверка осуществляется при остановленном двигателе. Соответствующий прогиб ремня составляет 0,5 см при силе воздействия 2,5 кгс.

#### **Установка необходимого натяжения ремня**

- С помощью натяжного винта, законтренного гайкой, установить соответствующее натяжение ремня.
- По окончании установки затянуть контргайку отжимного винта и винты консоли и кожуха.

### **6.5 Замена приводного ремня**

- Кожух режущего диска снять и отсоединить режущий диск.  
Снять кожух ремня.
- Заменить ремень, а затем натянуть его соответствующим образом.
- После замены выполнить действия в обратном порядке.

### **6.7 Ввод в эксплуатацию**

При вводе в эксплуатацию машины выполнить следующие действия:

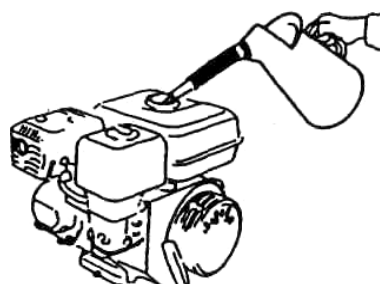
- Ознакомиться с инструкцией по эксплуатации машины.
- Надеть алмазный режущий диск и надежно закрепить (не забывать о соответствующем направлении вращения, оно обозначено на диске стрелкой), проверить, не поврежден ли режущий диск.
- Надеть защитный кожух диска и закрепить его.
- Налить воду в резервуар для воды и подсоединить шланг системы подачи воды.

## Перед запуском двигателя необходимо.

Залить моторное масло (10W30) в картер двигателя;



Залить бензин АИ-92 в бензобак через лейку с фильтром, не допуская его разливов, после этого горловину закрыть крышкой;



## Запуск двигателя

1. Установите топливный клапан в позицию «Включено» (ON).



2. Закройте дроссельную заслонку (установите рычаг в позицию «CLOSE»).

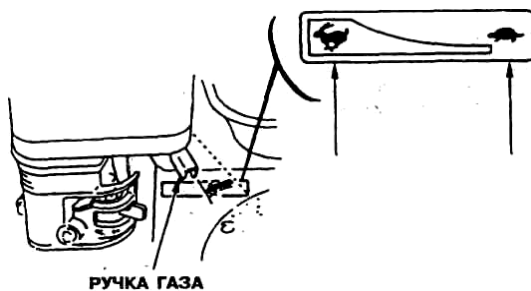
### ВНИМАНИЕ:

Не закрывайте дроссельную заслонку, если двигатель теплый или температура окружающей среды высока.





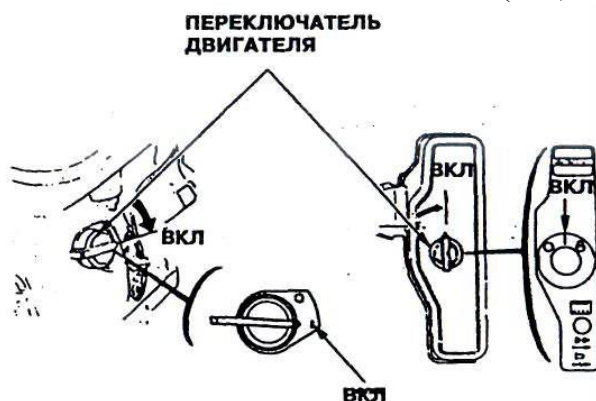
3. Передвиньте ручку газа слегка влево.



4. Включите двигатель.

- В случае механического стартера.

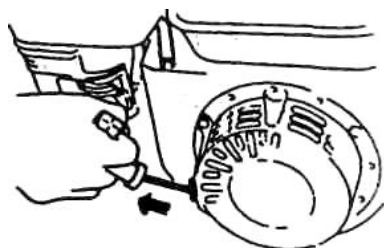
Поверните переключатель двигателя в позицию «Включить» (ON).



Тяните рукоятку стартера до тех пор, пока не почувствуете сопротивление, затем резко дерните ее на себя.

#### **ПРЕДУПРЕЖДЕНИЕ:**

**Не опускайте резко рукоятку стартера назад. Аккуратно возвратите ее в прежнюю позицию, чтобы избежать повреждения стартера.**



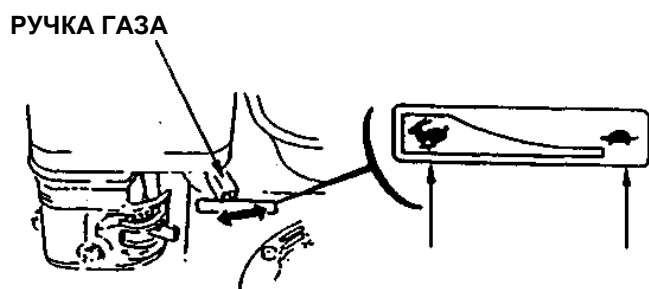
Производитель поставляет швонарезчик с предварительно обкатанным двигателем, состояние которого позволяет незамедлительно приступить к работе сразу же после заливки масла и топлива. Однако, с целью окончательного устранения остатков консервационной субстанции с кривошипно-шатунного механизма, после первых 5-ти часов работы следует заменить масло на новое (в двигатель заливается моторное масло SAE 10W30).



5. По мере разогрева двигателя, постепенно передвигайте рычаг дроссельной заслонки в позицию «Открыта» (OPEN)



- Передвиньте ручку газа на выбранные Вами обороты двигателя.



## **ВНИМАНИЕ! При запуске двигателя инструмент вращается!**

Отрегулировать количество охлаждающей жидкости (при мокрой резке). Опустить режущий диск на желаемую глубину и медленной подачей агрегата вперед выполнить операцию по нарезке.

6. Остановка двигателя.

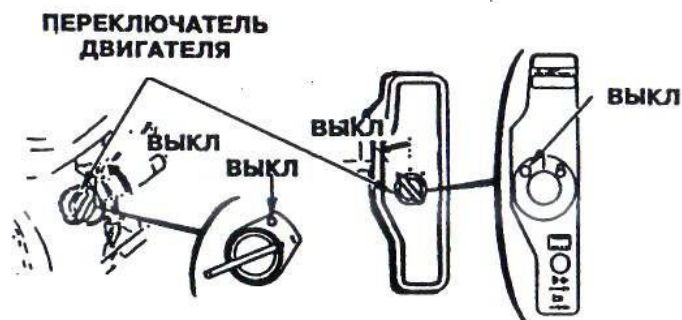
Чтобы остановить двигатель в случае крайней необходимости, поверните переключатель в позицию «выключить» (OFF)

В обычной ситуации выполните последовательно следующие действия:

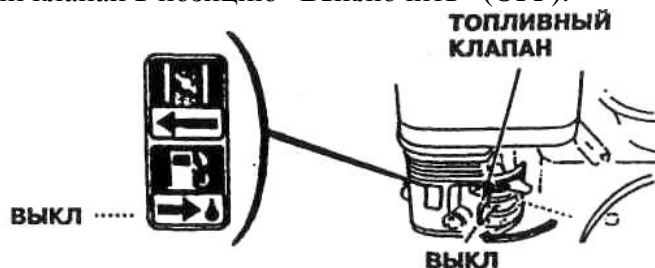
- Поверните ручку газа (регулирование оборотов двигателя) направо до упора.



- Поверните переключатель двигателя в позицию "Выключить" (OFF).



- Поверните топливный клапан в позицию "Выключить" (OFF).



По окончании операции инструмент поднимается, останавливается подача охлаждающей воды, машина в целом прекращает работу.

Обслуживание швонорезчика.

По окончании работы оператор обязан:

остановить швонаречик.

- остановить двигатель
- проверить техническое состояние швонорезчика состояние соединений, отсутствие течи топлива и масла с двигателя
- проверить состояние и уровень масла в картере двигателя, при пониженном уровне долить.
- снять и протереть губкой запылившийся воздушный фильтр и установить его на место.



(GX120/160) (GX120/160/200)

Загрязненный фильтр затруднит приток воздуха в карбюратор. Во избежание неисправностей в работе карбюратора, регулярно чистите фильтр. Делайте это чаще, если двигатель работает на пыльных территориях.

- протереть влажной (смоченной водой) ветошью запыленные и загрязненные поверхности виброплиты.

## 7 Транспортировка машины

На время транспортировки рекомендуется демонтировать режущий диск во избежание повреждения. В целях уменьшения веса с машины также снимают резервуар для воды и кожух диска. Благодаря компактности машину можно перевозить на обычной легковой машине типа «комби» или на прицепе к легковому автомобилю. Во время транспортировки обязательно закрывать кран подачи топлива от бака к двигателю.

**УКАЗАНИЕ!** При транспортировке машины ее нельзя слишком сильно наклонять или переворачивать на бок. Существует опасность повреждения двигателя. (Масло может вытечь из картера двигателя и попасть в камеру сгорания, воздушный фильтр, глушитель). После запуска это может привести к повреждению двигателя!!!

## 8 УХОД И ТЕХНИЧЕСКОЕ ОБСЛУЖИВАНИЕ

В целях обеспечения надежной работы и высокой производительности машины ее необходимо обслуживать соответствующим образом. Необходимо соблюдать установленные интервалы между техобслуживанием и проверкой машины. Рекомендуется проводить ремонт на станции сервисного обслуживания производителя.

### Интервалы проведения техобслуживания

Через первые 5 часов работы:

- Замена моторного масла
- Контроль натяжения приводного ремня

Каждые 8 часов работы или ежедневно:

- Проверка уровня масла в двигателе.
- Очистка места выхода выхлопных газов.
- Проверка на отсутствие повреждения защитных кожухов.
- Проверка соответствующего крепления инструмента.

Каждые 25 часов работы или еженедельно:

- Чистка воздушного фильтра, возможно замена

Каждые 50 часов работы или ежемесячно:

- Чистка топливного фильтра.
- Смазка резьбы и подшипников винта вертикальной подачи.
- Проверка натяжения приводного ремня.
- Проверка винтовых соединений.
- Проверка проходимости вентиляционного отверстия водяного резервуара.

Каждые 100 часов работы или в течение каждого сезона:

- Замена масла в двигателе
- Чистка или замена свечей зажигания
- Замена воздушного фильтра (при работе швонарезчика в условиях повышенной запыленности замену воздушного фильтра следует производить через каждые 50 часов работы)
- Смазка подшипников задних колес

По окончании работы необходимо ежедневно тщательно чистить машину. Прежде всего, двигатель необходимо держать в чистоте. Не промывать его водой, так как это может привести к попаданию ее в топливный бак. Для чистки использовать щетки или сжатый воздух.

Прежде чем приступить к работе, ежедневно проверять режущую поверхность алмазного режущего диска, не поврежден ли он. Поврежденный инструмент с лопнувшим сегментом (частично отколотым) нельзя использовать для нарезки.

По истечении срока службы из двигателя сливаются все наполнители, машина демонтируется, ее части сортируются по отдельным материалам (металл, пластмасса или минеральные масла) и утилизируются в соответствии с действующими правилами утилизации.

## 9 Гарантийные обязательства

Изготовитель предоставляет гарантию на дефекты материалов и производственные дефекты сроком на 12 месяцев. Гарантийный срок исчисляется от даты изготовления в случае отсутствия штампа продавца с указанием даты продажи. Гарантийные обязательства не распространяется на быстроизнашивающиеся части. Быстроизнашивающимися частями считаются части, которые при использовании машины подвергаются обусловленному эксплуатацией износу. Срок работы быстроизнашивающихся частей нельзя определить однозначно. Он отличается в зависимости от интенсивности использования машины. Быстроизнашивающиеся части необходимо обслуживать, регулировать и при необходимости заменять в зависимости от типа прибора в соответствии с инструкцией по эксплуатации. Обусловленный эксплуатацией машины износ не является предметом рекламаций.

### Список быстроизнашивающихся частей:

Режущий диск, приводной ремень, выключатель, подшипники не в масляной ванне, уплотнительные кольца, сальники валов, подверженные трению и перегрузкам соединения, приводной шпиндель, свечи зажигания, фильтры, пусковой шнур, пусковая защелка, пусковая пружина, мембраны, тросы управления, фрикционные диски, гидравлические соединения, рабочие колеса, подшипники скольжения, направляющие элементы (такие, как: направляющие планки, муфты, ролики, подшипники и т.п.), вспомогательные материалы.

**Проведение гарантийного ремонта осуществляется уполномоченным сервисным центром изготовителя только при предъявлении оборудования в полной обязательной комплектации, с правильно заполненным гарантийным талоном, актом рекламации.**

**Гарантия не включает оплату Изготовителем или его уполномоченными сервисными центрами транспортных расходов на доставку оборудования в сервисный центр.**

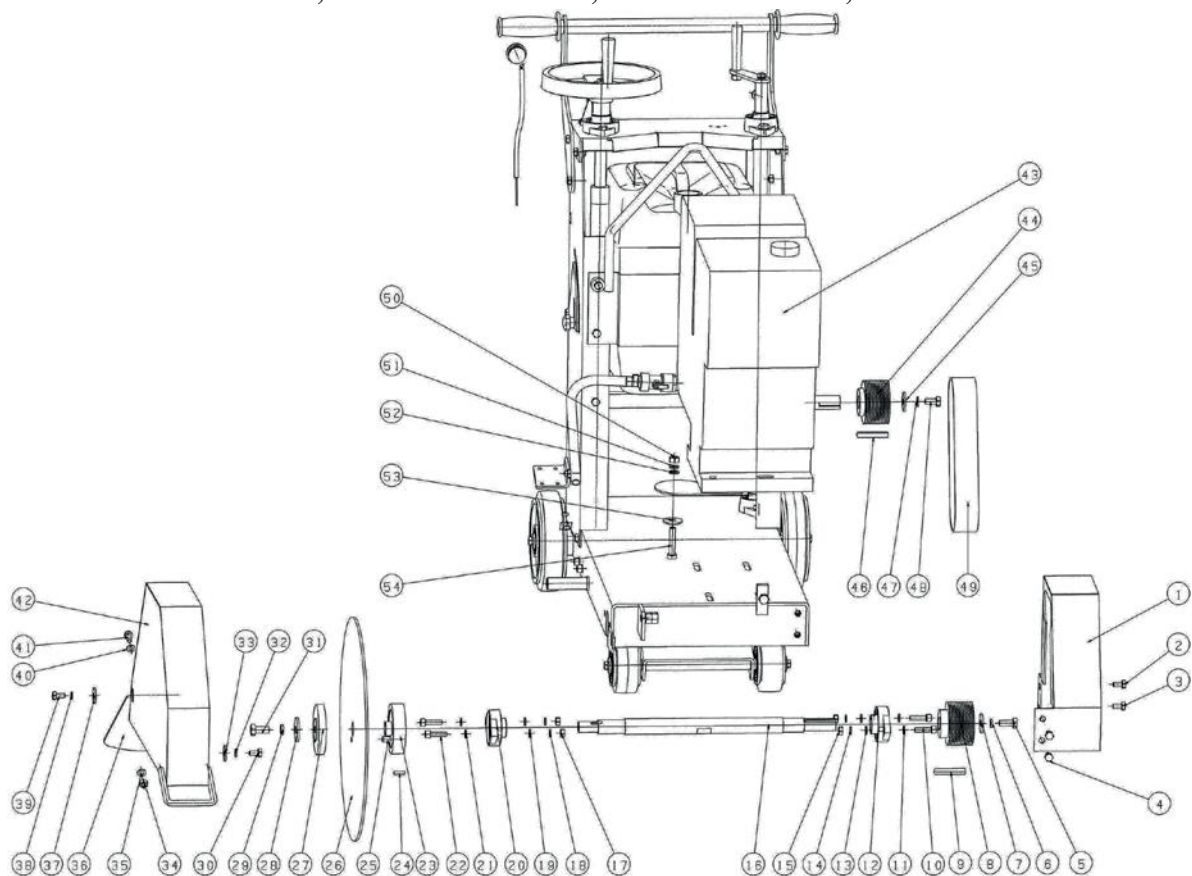
**Оборудование в сервисный центр принимается только в чистом виде!**

### • Мы не предоставляем гарантии

- в случае взлома печатей на агрегате (при их наличии).
- если двигатель вскрывался не уполномоченными на то лицами.
- в случае повреждения из-за некачественных инструмента или расходных материалов (некачественные вода, топливо, масло и т.п.), а также при перегрузке и неправильном управлении.
- при не надлежащем управлении, а также в случае загрязнения приборов.
- в случае естественного износа приводных ремне

## Положение по оценке гарантийности / негарантийности

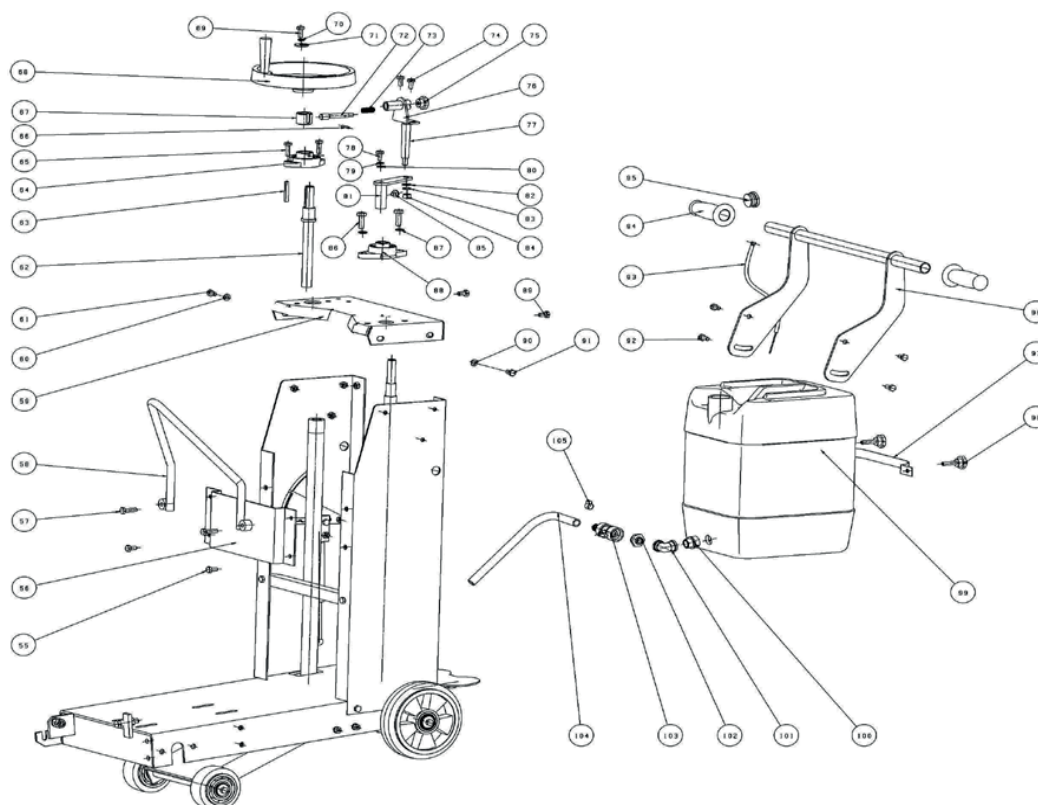
Наименование	Причины	Гарантия Да/Нет
Отсутствие фирменного гарантийного талона производителя	Нет документов, подтверждающих покупку товара	Нет
Неправленое или неполное заполнение гарантийного талона	Не подтверждается формальное право потребителя на гарантийное обслуживание	Нет
Истёк срок гарантийного обслуживания		Нет
Несоответствие технических параметров машины паспортным данным	Производственный дефект	Да
Отсутствие, каких либо элементов в конструкции машины предусмотренных комплектацией и условиями поставки машины	Производственный дефект	Да
Износ подшипников в подшипниковых узлов	Производственный дефект В результате проникновения пыли или отсутствия смазки – Не проводилось регулярное тех. обслуживание	Да Нет
Износ движущихся элементов машины	Производственный дефект Не проводилось регулярное тех. обслуживание	Да Нет
Признаки работы в тяжелом режиме, несоответствующие товару	Неверное использование	Нет
Замена изнашиваемых элементов машины: приводные ремни, резиновые манжеты, сальники, замена смазки и т.д.	Естественный износ	Нет
Повреждения вследствие воздействия воды или огня	Неправильное хранение	Нет
Повреждения, вызванные механическим способом (трещины, сколы, прогибы и т.п.)	Неверного использования или хранения	Нет
Повреждения аксессуаров (инструмент, дополнительная комплектация, упорные линейки, гаечные ключи, зажимный винты-барашки)	Неверного использования или хранения	Нет
Утерянные аксессуары и комплектация	Неправильное хранение	Нет
Износ очистных элементов двигателя	Естественный износ либо плохое техническое обслуживание	Нет
Износ двигателя	Не проводилось плановое техническое обслуживание	Нет
Замена масла	Регламентные работы технического обслуживания	Нет
Чистка карбюратора защитных и фильтрующих элементов двигателя	Регламентные работы технического обслуживания	Нет
Контроль параметров работы двигателя (холостой ход, воздушная заслонка, подача топлива)	Регламентные работы технического обслуживания	Нет
Контроль точностных параметров машины	Регламентные работы технического обслуживания	Нет
Полный регламент технического обслуживания машины		Нет



	Номер	Название	Количество
1	450F001	Кожух	1
2	450F002	Болт	1
3	450F003	Болт	1
4	450F004	Болт	2
5	450F005	Болт	1
6	450F006	Шайба	1
7	450F007	Шайба	1
8	450F008	Шкив	1
9	450F009	Шпонка	1
10	450F010	Болт	2
11	450F011	Шайба	2
12	450F012	Подшипник	1
13	450F013	Шайба	2
14	450F014	Шайба	2
15	450F015	Гайка	2
16	450F016	Вал	1
17	450F017	Гайка	2
18	450F018	Гайка	2
19	450F019	Шайба	2
20	450F020	Подшипник	1
21	450F021	Шайба	2
22	450F022	Болт	2
23	450F023	Фланец	1
24	450F024	Шпонка	1

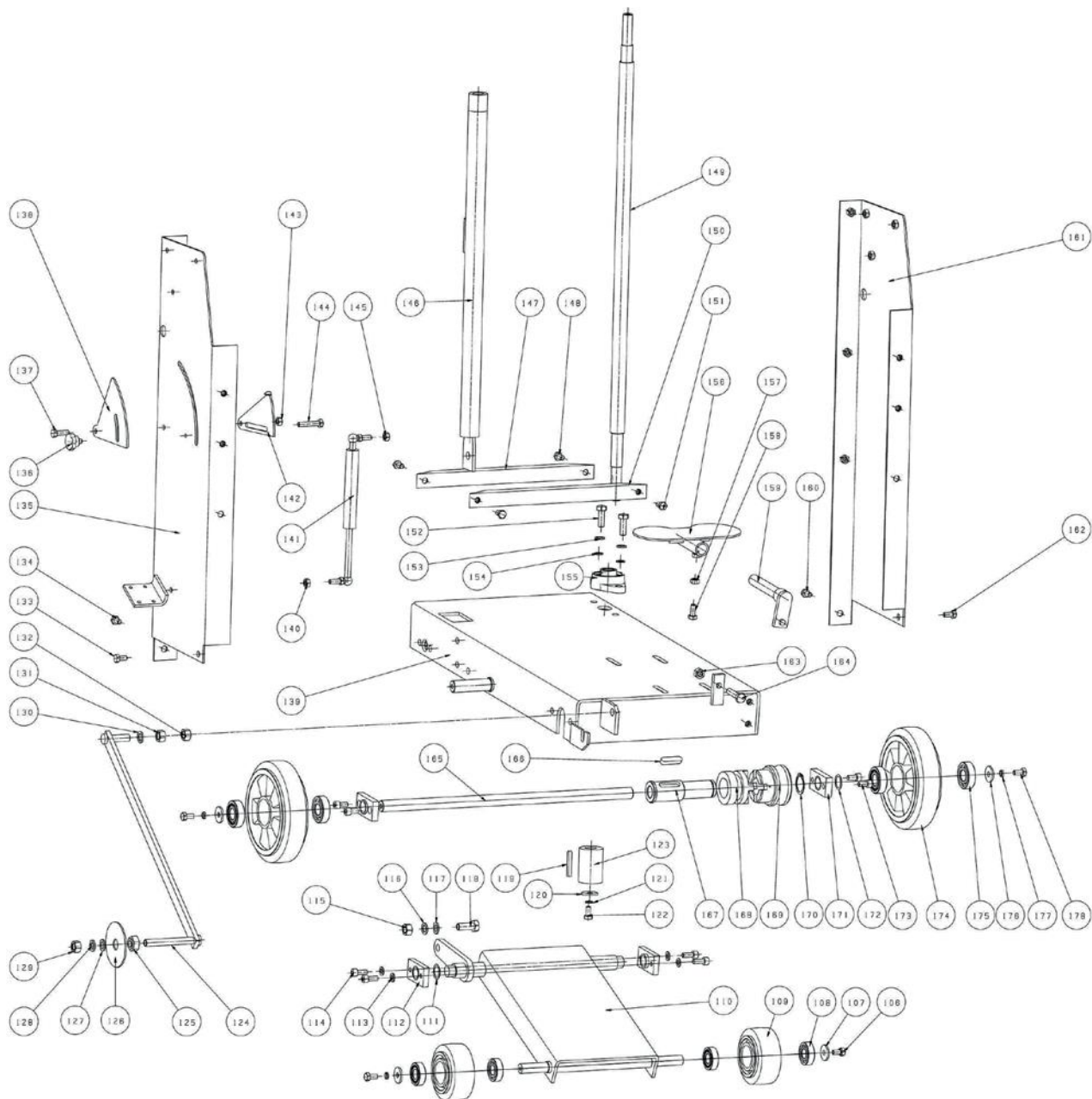


25	450F025	Фиксатор	1
26	450F026	Алмазный диск (в комплект не входит)	1
27	450F027	Фланец	1
28	450F028	Шайба	1
29	450F029	Шайба	1
30	450F030	Болт	1
31	450F031	Болт	1
32	450F032	Шайба	
33	450F033	Шайба	
34	450F034	Гайка	2
35	450F035	Шайба	2
36	450F036	Брызговик	1
37	450F037	Шайба	1
38	450F038	Шайба	1
39	450F039	Болт	1
40	450F040	Шайба	2
41	450F041	Болт	2
42	450F042	Кожух	1
43	450F043	Двигатель	1
44	450F044	Шкиф	1
45	450F045	Шайба	1
46	450F046	Шпонка	1
47	450F047	Шайба	1
48	450F048	Болт	1
49	450F049	Ремень	1
50	450F050	Болт	4
51	450F051	Шайба	4
52	450F052	Шайба	4
53	450F053	Шайба	4
54	450F054	Болт	4





	номер	Название	Кол-во
55	450F055	Болт	2
56	450F056	Передняя панель	1
57	450F057	Болт	2
58	450F058	Кронштейн	1
59	450F059	Панель верхняя	1
60	450F060	Шайба	1
61	450F061	Болт	1
62	450F062	Вал	1
63	450F063	Шпонка	1
64	450F064	Подшипник	1
65	450F065	Болт	2
66	450F066	Гайка	1
67	450F067	Втулка	1
68	450F068	Штурвал	1
69	450F069	Болт	1
70	450F070	Шайба	1
71	450F071	Шайба	1
72	450F072	Фиксатор	1
73	450F073	Шайба	1
74	450F074	Болт	2
75	450F075	Гайка	1
76	450F076	Кронштейн	1
77	450F077	Вал	1
78	450F078	Болт	1
79	450F079	Шайба	1
80	450F080	Шайба	1
81	450F081	Рычаг	1
82	450F082	Шайба	1
83	450F083	Шайба	1
84	450F084	Гайка	1
85	450F085	Болт	1
86	450F086	Болт	2
87	450F087	Шайба	1
88	450F088	Подшипник	1
89	450F089	Болт	2
90	450F090	Шайба	1
91	450F091	Болт	1
92	450F092	Болт	4
93	450F093	Кабель	1
94	450F094	Рукоятка	2
95	450F095	Кнопка выключения	1
96	450F096	Ручка	1
97	450F097	Кронштейн крепление бака	1
98	450F098	Болт	2
99	450F099	Бак для воды	1
100	450F100	Штуцер	1
101	450F101	Уголок	1
102	450F102	Болт	1
103	450F103	Штуцер	1
104	450F104	Трубка	1
105	450F105	Хомут	2



	Номер	Название	Кол-во
106	450F106	Болт	2
107	450F107	Шайба	2
108	450F108	Подшипник	4
109	450F109	Колесо	2
110	450F110	Платформа	1
111	450F111	Прокладка	1
112	450F112	Фиксатор	2
113	450F113	Шайба	4
114	450F114	Болт	4
115	450F115	Гайка	1
116	450F116	Шайба	1
117	450F117	Шайба	1
118	450F118	Болт	1
119	450F119	Шпонка	1
120	450F120	Шайба	1
121	450F121	Шайба	1

122	450F122	Болт	1
123	450F123	Втулка	1
124	450F124	Указатель	1
125	450F125	Гайка	1
126	450F126	Диск указателя	1
127	450F127	Шайба	1
128	450F128	Шайба	1
129	450F129	Гайка	1
130	450F130	Шайба	2
131	450F131	Гайка	1
132	450F132	Гайка	1
133	450F133	Болт	1
134	450F134	Болт	1
135	450F135	Боевая панель	1
136	450F136	Болт	1
137	450F137	Болт	1
138	450F138	Шкала	1
139	450F139	Платформа	1
140	450F140	Гайка	1
141	450F141	Амортизатор	1
142	450F142	Указатель	1
143	450F143	Гайка	1
144	450F144	Болт	1
145	450F145	Гайка	1
146	450F146	Штанга регулировки глубины	1
147	450F147	Платформа	1
148	450F148	Болт	2
149	450F149	Штанга перемещения	1
150	450F150	Передняя панель	1
151	450F151	Болт	2
152	450F152	Болт	2
153	450F153	Шайба	2
154	450F154	Шайба	2
155	450F155	Подшипник	1
156	450F156	Педадь	1
157	450F157	Гайка	1
158	450F158	Болт	1
159	450F159	Рычаг	1
160	450F160	Болт	1
161	450F161	Боковая панель	1
162	450F162	Болт	1
163	450F163	Гайка	1
164	450F164	Болт	1
165	450F165	Вал	1
166	450F166	Шпогка	1
167	450F167	втулка	1
168	450F168	Втулка	1
169	450F169	Втулка	1
170	450F170	Кольцо	1
171	450F171	Пластина	2
172	450F172	Прокладка	1
173	450F173	Болт	4
174	450F174	Колесо	2
175	450F175	Подшипник	4
176	450F176	Шайба	2
177	450F177	Шайба	2
178	450F178	Болт	2



	Название	Кол-во
2	корпус	1
3	кронштейн	1
4	кронштейн	1
5	бак	1
6	Кожух шкиа	1
7	Кожух диска	1
8	Шкив двигателя	1
9	Шкив вала	1
10	Вал	1
11	Подшипник	1
12	Шпонка	1
13	Фланец	1
14	Колесо	1
15	Колесо	1
16	Корпус	1
17	Штурвал	1
18	Планка	1
19	Разъем	1
20	Штуцер	1
21	Подшипник	1
22	Втулка	1
23	Упор	1
24	Штанга	1
25	Ось	1
26	Штифт	1
27	Штифт	1
28	Штифт	1
29	Упор	1
30	Ручка	1
31	Ключ	1
32	Шестерня	1
40	Упор	1
42	Ремень 10pk-590	1

**ROTORKOM**

[ROTORKOM.EXPERT](http://ROTORKOM.EXPERT)

Бесплатный звонок по России: +7 (800) 222-12-08

Многоканальный Москва: +7 (495) 748-85-80